



## «ШАШЛЫЧНИЦА ГАЗОВАЯ»

«Ф2ШГ»

«Ф2ШУГ»

## Руководство по эксплуатации



## «Шашлычница»

Ф2ШГ

Ф2ШУГ

### Содержание РЭ:

1	Общие указания	2
2	Назначение изделия	3
3	Технические характеристики	3
4	Комплектность	3
5	Устройство и принцип работы	4
6	Требования по технике безопасности и пожарной безопасности	4
7	Подготовка к работе	5
8	Порядок работы	5
9	Техническое обслуживание	6
10	Возможные неисправности и способы их устранения	6
11	Правила транспортировки и хранения	6
12	Гарантии изготовителя	7
13	Утилизация изделия	8
14	Талон на гарантийное обслуживание	9
15	Свидетельство о приемке	11
	Приложение 1. Схема электрическая принципиальная	12
	Приложение 2. Внешний вид «Шашлычницы газовой» Ф2ШГ и Ф2ШУГ	13

### 1. Общие указания.

1.1. Изделие выпускается для работы на природном газе и предназначено для эксплуатации в отапливаемом помещении, с диапазоном температур окружающего воздуха от +10°C до 35°C, относительной влажности (без конденсации) воздуха 80%. Механизм вращения шампуров работает от электросети переменного тока частотой 50Гц, напряжением 220В.

1.2. Изделие установлено на устойчивом несгораемом основании.

1.3. Изделие подключается к электросети специалистами, имеющими допуск для работы с электрооборудованием, подключение к газовым сетям производится специалистом газовой службы.

1.4. Оберегайте изделие от ударов и небрежного обращения.

1.5. При длительных перерывах в эксплуатации (на ночь) отключать изделие от сети электроснабжения и газовой сети.

1.6. При нарушении потребителем правил, изложенных в настоящем руководстве по эксплуатации, установка гарантийному ремонту не подлежит.

## 2. Назначение изделия

Шашлычница газовая служит для приготовления шашлыков на предприятиях общественного питания и торговли. Автоматически вращающиеся шампуры обеспечивают равномерность приготовления вкусной пищи.

Предприятие «Гриль – Мастер» постоянно расширяет и совершенствует ассортимент выпускаемой продукции, поэтому реальный комплект оборудования, внешний вид и технические характеристики изделия могут отличаться от указанных в данном руководстве без ухудшения потребительских свойств.

## 3. Технические характеристики изделия

Таблица 1.

№п/п	Наименование параметра	Ф2ШГ	Ф2ШУГ
1	Габаритные размеры, мм	1120x600x1190max	900x600x1190max
2	Потребляемая электрическая мощность, кВт	0,09	0,09
3	Подводка газа, дюйм	1/2''	1/2''
4	Мотор-редуктор напряжение, В	220	220
5	Время приготовления, мин	20-25	20-25
6	Количество шампуров, шт	10	6
7	Масса, кг	73	58
8	Расход газа, м3/ч	1,55	1,35
9	Газовая мощность, кВт	9	7
10	Трансформируемая крыша (подъем и опускание) с горелками	+	+
11	Цепной электропривод всех шампуров	+	+
12	Ручной привод всех шампуров	опция	опция

## 4. Комплектность

Комплект поставки шашлычницы газовой приведен в табл.2

Таблица 2

Наименование	Ф2ШГ	Ф2ШУГ
Шашлычница газовая	1	1
Руководство по эксплуатации	1	1
Сертификат соответствия	1	1
Санитарно-эпидемиологическое заключение	1	1
Поддон из нержавеющей стали	1	1
Шампур	10	6
Шампур-ручка	1	1

Паспорт на редуктор	+	+
---------------------	---	---

## 5. Устройство и принцип работ.

Шашлычница газовая состоит из каркаса, газового и механического отсеков, газовых горелок. Внутри камеры находится поддон из нержавеющей стали, а так же устанавливаются шампуры, которые вращаются во время приготовления шашлыка. Нагревание и поддержание заданной температуры внутри производится при помощи газовых горелок. Газовые горелки, при необходимости, можно опустить (или поднимать) с помощью ручек подъема поз.2 (см. приложение 2). Ручной привод всех шампуров возможен при помощи шампур-ручки поз.6 (см. приложение 2)

## 6. Требования по технике безопасности и пожарной безопасности.

- 6.1. К обслуживанию аппарата допускаются лица, прошедшие технический минимум по эксплуатации оборудования.
- 6.2. Общие требования безопасности к газовой установке в соответствии с «Правилами безопасности в газовом хозяйстве», утвержденным Госгортехнадзором России и по ГОСТ 12.2.003-91.
- 6.3. Проверить целостность изоляции шнура с вилкой и электропроводки. Сетевой кабель и шланг подвода газа не должны касаться задней стенки аппарата и находиться в зоне выхода горячего воздуха (над дымоходом).
- 6.4. Предварительно соединить болт заземления шашлычницы с контуром заземления.
- 6.5. Периодически (один раз в день) проверять состояния шланга подвода газа и электрошнура. При обнаружении каких – либо дефектов (трещин, порезов, следов оплавления, затвердения материала шланга и утраты им начальной упругости) немедленно обращайтесь в ремонтную службу.
- 6.6. Перед профилактикой и чисткой шашлычницу необходимо отключить от сети.
- 6.7. Если на корпусе шашлычницы ощущается действие электрического тока (легкое пощипывание при касании), необходимо отключить аппарат от сети и вызвать представителя ремонтной службы.
- 6.8. Помещение и газовый отсек необходимо проветривать не реже 1 раза в час.
- 6.9. При появлении в помещении запаха газа:
  - погасить открытые огни;
  - закрыть общий газовый кран;
  - открыть окна и проветрить помещение;
  - вызвать аварийную газовую службу;
  - до устранения утечки газа не проводить работ, связанных с искрообразованием, не зажигать огонь.
- 6.10. **ЗАПРЕЩАЕТСЯ** эксплуатировать изделия без подключения к контуру заземления.

**6.11. ЗАПРЕЩАЕТСЯ** прикасаться одновременно к включенному в сеть аппарату и устройствам естественного заземления (батареям отопления, водопроводным кранам).

**6.12. ЗАПРЕЩАЕТСЯ** эксплуатация шашлычницы в помещениях с относительной влажностью воздуха более 80%, имеющих токопроводящие полы.

**6.13. ЗАПРЕЩАЕТСЯ** использовать изделие для обогрева помещения.

**6.14. ЗАПРЕЩАЕТСЯ** мыть аппарат струей воды.

## **7. Подготовка к работе.**

7.1. После доставки изделия к потребителю должна проводиться приемка от транспортной организации, при которой производится внешний осмотр упаковки на отсутствие повреждений упаковочного ящика в процессе транспортирования и хранения транспортной организацией. В случае если обнаружено повреждение упаковки, то составляется коммерческий акт, а при доставке автотранспортом делается отметка на товарно-транспортной накладной или составляется акт.

7.2. При отсутствии повреждений упаковки распаковать изделие после выдержки его в условиях, указанных п.1.1 настоящего руководства не менее 4 часов.

7.3. После вскрытия упаковки проверяется комплектность в соответствии с разделом 4 настоящего руководства и производится внешний осмотр на отсутствие механических повреждений.

7.4. Изделие следует установить с соблюдением ГОСТ 12.2.124-90 «Оборудование продовольственное. Общие требования безопасности».

7.5. При отрицательной наружной температуре (ниже 0 °С) перед пуском электродвигателя шашлычницы включить газовые горелки минимум на 20 минут.

7.6. Перед включением изделия в сеть убедитесь в целостности электрошнура, вилки, наличии и исправности заземления сетевой розетки и подключения к контуру заземления.

7.7. Переделка шашлычницы категорически запрещается!

## **8. Порядок работы.**

8.1. Провести визуальный осмотр шашлычницы.

8.2. Открыть вентиль газового баллона. Открыть поступление газа в горелки поворотом ручки газового крана против часовой стрелки в положение max.

8.3. Поднести удлиненную зажигалку (в комплект не входит) к дальней горелке и воспламенить её, используя для включения крайний левый кран, проведя зажигалкой вдоль горелки.

8.4. Следующую горелку (ближнюю) воспламенить после устойчивой работы дальней, используя для включения правый кран.

8.5. Установить поворотом ручки газового крана необходимый уровень горения.

8.6. Кусочки мяса нанизать на шампуры поз.3.

8.7. Установить шампуры в специальные гнезда.

8.8. Нажать на переключатель поз.7 (см. Приложение 2), который запускает вращение шампуров.

8.9. Для всех моделей предусмотрен подъем и опускание газовых горелок при помощи ручек поз.2.

8.10. По окончании работы изделие отключить от электросети и от газоснабжения, провести чистку шашлычницы специальными чистящими средствами и вытереть насухо.

### **9. Техническое обслуживание.**

9.1. Соблюдая простые рекомендации, Вы добьетесь наиболее эффективной работы шашлычницы, а это в итоге найдет отражение в качестве готовых блюд, безопасной и бесперебойной работы изделия.

9.2. Перед любыми работами по обслуживанию изделия отключайте его от газоснабжения и электроснабжения.

9.3. Внешние части и поверхности очищать губкой, смоченной в растворе теплой воды с нейтральным мылом, затем ополоснуть и вытереть насухо.

9.4. Трудноудаляемые пятна очищайте специальными средствами, не используйте абразивные порошки и средства, содержащие агрессивные средства.

9.5. Запрещается мыть шашлычницу струей воды

9.6. Техническое обслуживание и ремонт должен производить электромеханик III-IV разрядов имеющий квалификационную группу по технике безопасности не ниже третьей.

9.7. Техническое обслуживание редуктора производить согласно паспорту на редуктор (входит в комплект поставки).

### **10. Возможные неисправности и способы их устранения.**

Наименование неисправности	Вероятная причина	Методы устранения
Не происходит розжиг горелок	Отсутствует подача газа	Проверить подачу газа
	Неисправен газовый кран	Заменить.
Нет вращения шампура	Неисправен мотор – редуктор	Заменить
	Обрыв цепи	Устранить обрыв цепи

### **11. Правила транспортировки и хранения.**

11.1. До установки изделия у потребителя, оно хранится в заводской упаковке в отапливаемых и вентилируемых помещениях при температуре от +1°C до +40°C при относительной влажности воздуха не более 80%, при отсутствии в воздухе кислотных и других паров.

11.2. Складирование изделий в упаковке должно производиться не более чем в 1 ярус.

11.3. Упакованные изделия должны храниться по 3 или 5 группе условий хранения по ГОСТ15150-69.

11.4. Транспортирование изделия должно производиться в заводской упаковке в вертикальном положении высотой не более чем в 1 ярус, с предохранением от осадков и механических повреждений.

## **12. Гарантии изготовителя.**

12.1. Изготовитель гарантирует соответствие качества изделия требованиям действующей технической документации при соблюдении потребителем условий и правил хранения, транспортирования и эксплуатации, установленных в эксплуатационной документации.

12.2. Гарантийный срок хранения 6 месяцев со дня продажи. Гарантийный срок эксплуатации 12 месяцев со дня продажи.

12.3. В течении гарантийного срока предприятие производит гарантийный ремонт. Изготовитель гарантирует, что оборудование не содержит дефектов по причине качества изготовления или материалов, а также его нормальное функционирование после проведения монтажных, пусконаладочных или ремонтных работ в соответствии с требованиями данного руководства.

12.4. Гарантия не охватывает стоимости работ и запасных частей в следующих случаях:

- не предусмотренного применения или чрезмерного использования изделия;
- выхода из строя частей, подверженных нормальному износу;
- повреждения изделия за счет удара или падения;
- подключения в электросеть с параметрами не указанными в паспорте , а также отсутствия заземления изделия;
- повреждения изделия пожаром, наводнением или другим стихийным бедствием;
- транспортировки изделия в не правильном положение с нарушением правил перевозки.

12.5. . Претензии в адрес предприятия-изготовителя предъявляются в случае, если поломка произошла по вине завода-изготовителя в период гарантийного срока.

12.6. Рекламация, полученная предприятием –изготовителем , рассматривается в десятидневный срок. О принятых мерах письменно сообщается потребителю.

12.7. Для определения причин поломки потребитель создает комиссию и составляет акт, в котором должны быть указаны:

- заводской номер изделия
- дата получения изделия с предприятия-изготовителя или торгующей организации и номер документа, по которому он был получен
- дата ввода в эксплуатацию
- описание внешнего проявления поломки
- какие узлы и детали сломались, износились, и т. д.

12.8. К рекламации следует приложить:

- заполненный гарантийный талон
- акт о поломке.

12.9. Если в течение гарантийного срока изделие вышло из строя по вине потребителя, то претензии предприятием-изготовителем не принимаются.

12.10. Рекламация на детали и узлы, подвергшиеся ремонту потребителем, предприятием-изготовителем не рассматриваются и не удовлетворяются.

12.11. В случае поломки изделия после окончания срока гарантии предприятие-изготовитель осуществляет ремонт по взаимной договоренности.

**Настоящая гарантия не дает права на возмещение прямых или косвенных убытков.**

### **13. Утилизация изделия.**

13.1. Материалы, применяемые для упаковки изделия, могут быть использованы повторно, или сданы на пункты по сбору вторичного сырья.

13.2. Изделие, подлежащее утилизации, необходимо привести в непригодность, обрезав шнур питания, и утилизировать в соответствии с действующим законодательством.



## Регистрационный талон

Организация \_\_\_\_\_

Адрес \_\_\_\_\_

Руководитель \_\_\_\_\_

Контактный тел./факс где было приобретено оборудование: \_\_\_\_\_

\_\_\_\_\_

### КОРЕШОК ТАЛОНА

На гарантийный ремонт шашлычница

Модели \_\_\_\_\_

Талон изъят « \_\_\_\_ » \_\_\_\_\_ 20 \_\_\_\_ г.

Механик \_\_\_\_\_

(фамилия) (подпись)

Россия. Г.Смоленск, ул.Шевченко 79

### ТАЛОН

На гарантийный ремонт электрического аппарата

Заводской номер \_\_\_\_\_ и модель \_\_\_\_\_

Дата выпуска « \_\_\_\_ » \_\_\_\_\_ 20 \_\_\_\_ г.

Продан \_\_\_\_\_

(наименование торгующей организации)

Дата продажи « \_\_\_\_ » \_\_\_\_\_ 20 \_\_\_\_ г.

Владелец и его адрес \_\_\_\_\_

\_\_\_\_\_

Подпись \_\_\_\_\_

Выполнены работы по устранению неисправностей \_\_\_\_\_

\_\_\_\_\_

« \_\_\_\_ » \_\_\_\_\_ 20 \_\_\_\_ г. Механик \_\_\_\_\_

(Подпись)

Владелец \_\_\_\_\_

(Подпись)



*Отметка газовой службы  
о регистрации.*

*Дата* " \_\_\_\_\_ " \_\_\_\_\_ 20\_\_ г.

*Механик* \_\_\_\_\_ ( \_\_\_\_\_ )

\_\_\_\_\_  
код продукции

## ШАШЛЫЧНИЦА ГАЗОВАЯ ПАСПОРТ

### 1. ОСНОВНЫЕ СВЕДЕНИЯ ОБ ИЗДЕЛИИ

Шашлычница газовая « \_\_\_\_\_ »  
Заводской номер изделия \_\_\_\_\_  
Дата выпуска « \_\_\_\_\_ » \_\_\_\_\_ 20\_\_ г.

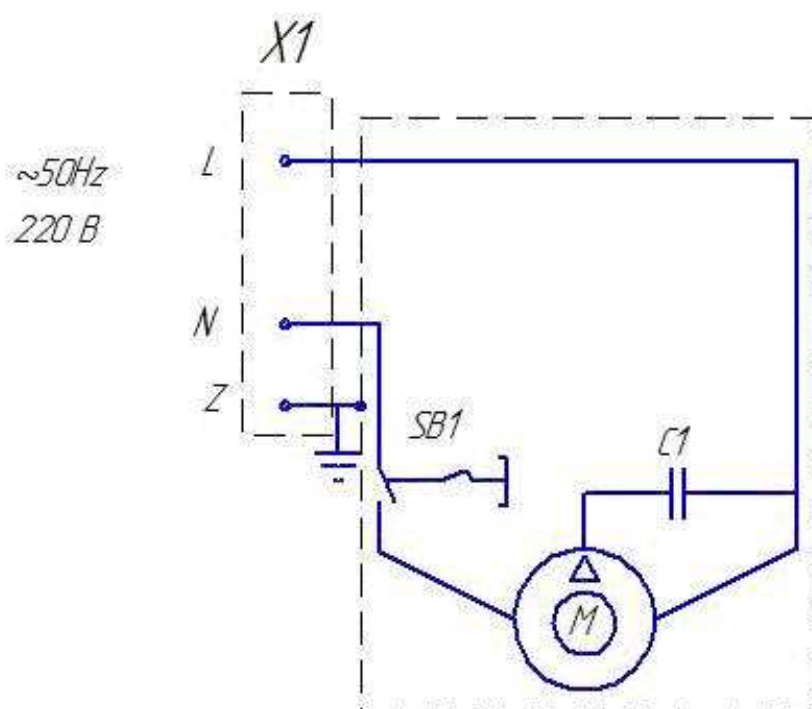
### 2. СВИДЕТЕЛЬСТВО О ПРИЕМКЕ

Изделие изготовлено и принято в соответствии с действующей  
технической документацией и признано годным к эксплуатации

Мастер ОТК

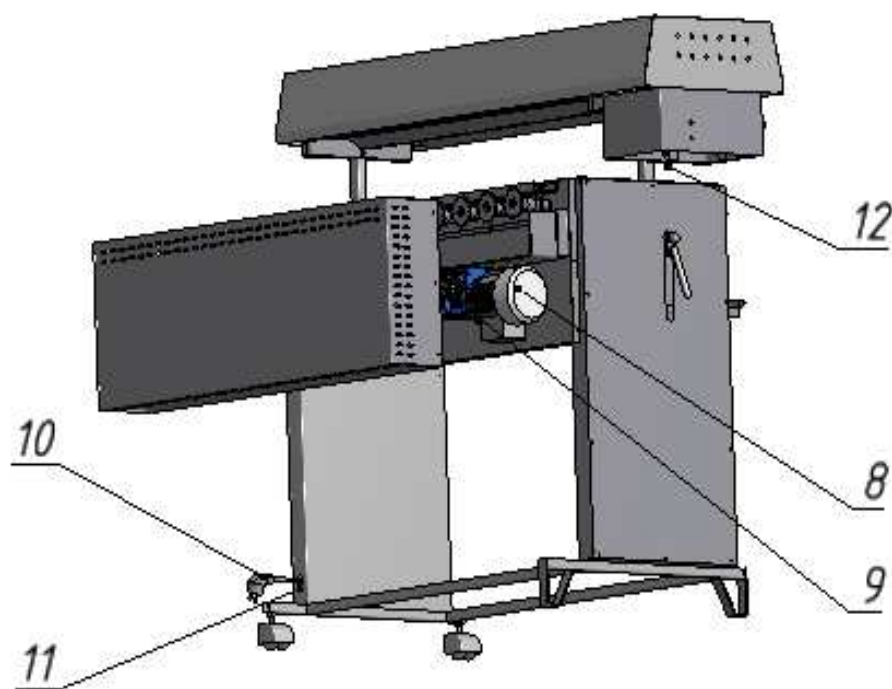
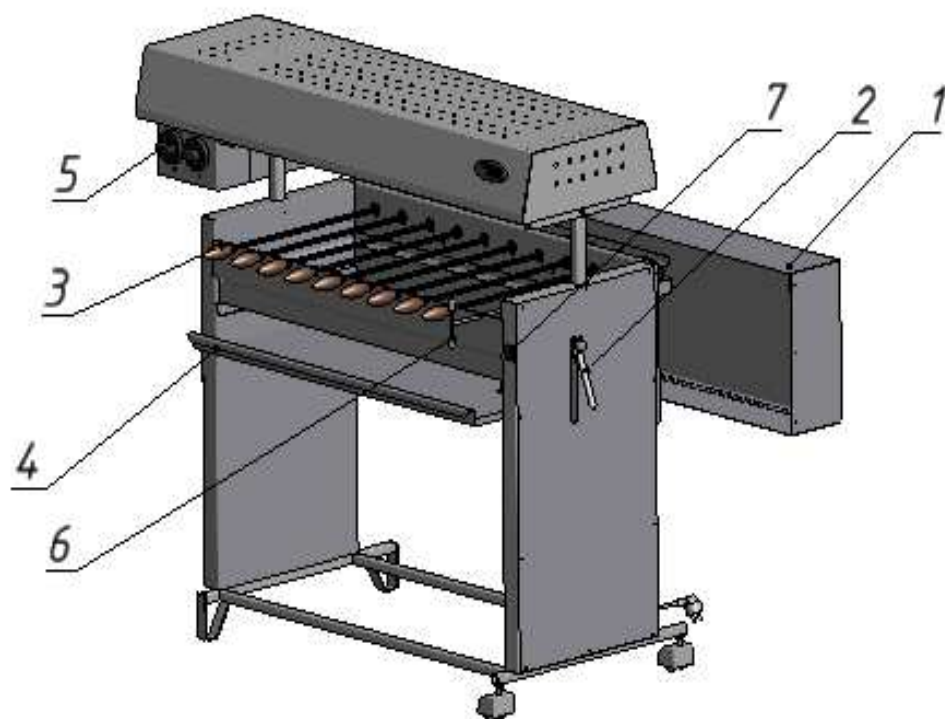
М.П. \_\_\_\_\_

Схема электрическая принципиальная



Обозначение	Наименование	Ф2ШГ	Ф2ШЦГ
		количество	
SB1	Выключатель	1	1
C1	Конденсатор	1	1
M	Двигатель	1	1
X1	Евровилка угловая 16А	1	1

Внешний вид «Шашлычницы газовой»  
Ф2ШГ и Ф2ШУГ.



## Перечень основных деталей и комплектующих

Поз	Описание	Ф2ШГ	Ф2ШУГ
		Кол-во	
1	Короб привода	1	
2	Ручки подъема газовых горелок	2	
3	Шампур	10	6
4	Поддон	1	
5	Ручка газового крана Ø70	2	
6	Шампур-ручка	1	
7	Выключатель	1	
8	Двигатель АИС	1	
9	Редуктор	1	
10	Кабель с вилкой	1	
11	Болт заземления	1	
12	Труба ½ подключения газа	1	