

Профессиональные хлебопекарные электрические подовые печи с каменным подом «ПАССАТ»

Professional electric baking hearth furnace with stone bed «PASSAT»

«Пассат»-096

«Пассат»-048

«Passat»-096

«Passat»-048

ЗАО НПП фирма "Восход" производитель современного профессионального оборудования для хлебопечения.

JSC SPE Firm "Voskhod" is a manufacturer of modern professional bakery equipment.

Предназначены для выпечки широкого ассортимента хлеба, хлебобулочных, мучных кондитерских изделий.

Подовые печи «Пассат» предназначены для интенсивной эксплуатации на предприятиях хлебопекарной и кондитерской промышленности.

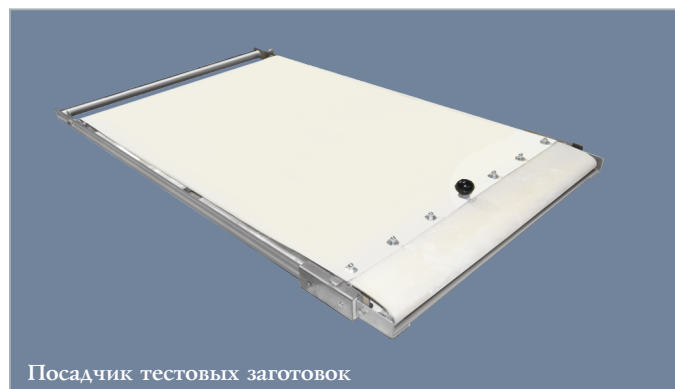


«Пассат»-048

«Пассат»-096



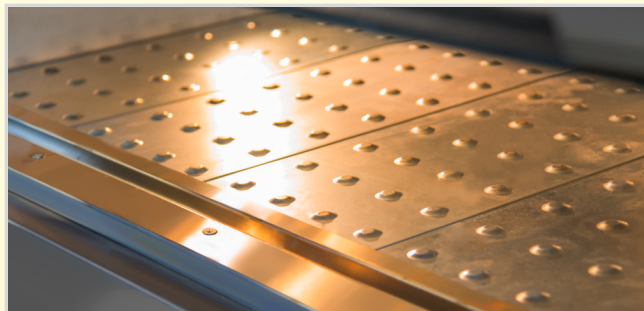
«Пассат»-096, Подставка



Посадчик тестовых заготовок



Каменный под



Металлический под



«Пассат» 048, «Пассат» 096

электрическая подовая печь

«Passat» 048, «Passat» 096

electric baking hearth furnace

Технические характеристики:

| | «Пассат» 048 | «Пассат» 096 |
|--|--------------|---------------|
| Производительность, шт./ за 1 выпечку: | | |
| - подовый хлеб, массой 0,5 кг, шт. | 8 | 16 |
| - батоны, массой 0,3 кг | 10 | 20 |
| - хлеб пшеничный, ржано-пшеничный хлебная форма Л7, Л10 | 15 | 30 |
| Вместимость | | |
| - противни 400x600 мм, шт. | 2 | 4 |
| - противни 600x800 мм, шт. | 1 | 2 |
| Площадь выпечки, м | 0,48 | 0,96 |
| Внутренние размеры пекарной камеры, мм | 620x860x240 | 1250x860x240 |
| Номинальная потребляемая мощность (с парогенератором), кВт, не более | 5,2 (6,5) | 8,2 (10) |
| Напряжение питания, В | 3NPE ~ 380 | 3NPE ~ 380 |
| Диапазон установки температуры в пекарной камере, С° | 50-280 | 50-280 |
| Габаритные размеры, мм, не более | 995x1220x500 | 1670x1295x500 |
| Масса, кг, не более (с металлическим подом/с каменным подом) | 150/165 | 240 / 280 |

Печь комплектуется (опционально):

- каменным (для выпечки непосредственно на поде) или металлическим (для выпечки на подовых листах или в формах) подом;
- мощным парогенератором для увлажнения среды в пекарной камере во время выпечки;
- подставкой с направляющими под подовые листы;
- посадчиком тестовых заготовок;

Печь «Пассат» 096 устанавливается в один и два яруса на подставку высотой 785 мм. и в три яруса на подставку высотой 285 мм.

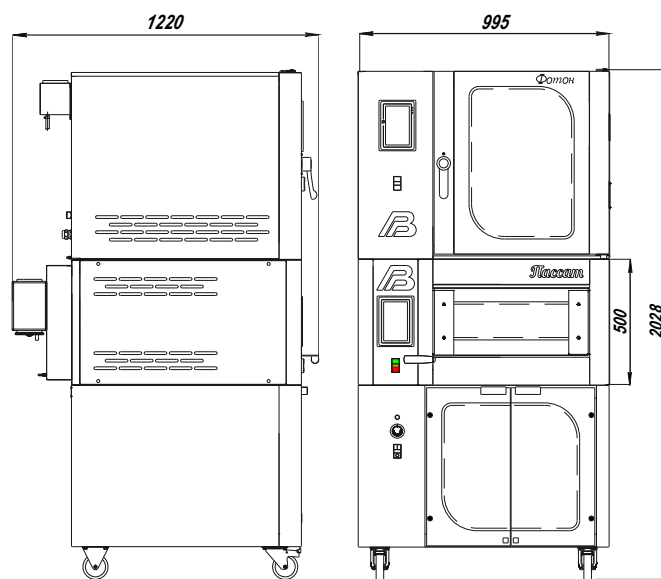
Печь "Пассат" 048 устанавливается в комбинации с конвекционной печью "Фотон" 1,5 и расстойным шкафом "Бриз" 1,5.

Возможна установка печи "Пассат" 048 в 1-3 яруса на подставки различной высоты.

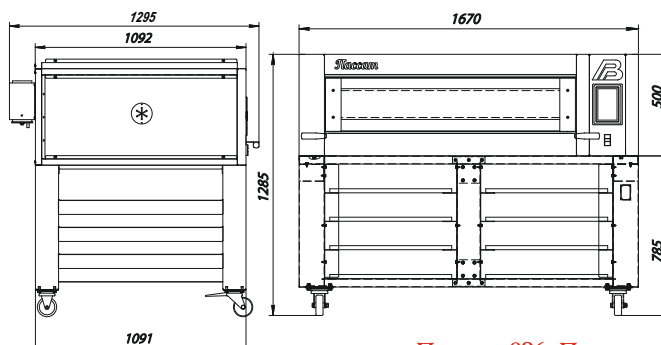
Конструктивные особенности:

- система управления печи построена на базе микропроцессорного контроллера и цветной панели оператора Touch-Screen. Управление простое, интуитивно понятное: отображение текущих параметров и управление ходом технологического процесса выполняется при помощи сенсорного экрана панели управления;

- стеклянная дверь печи отрывается вверх и фиксируется в открытом и закрытом положении;
- удаление влаги из пекарной камеры во время выпечки;
- освещение пекарной камеры;
- лицевая панель печи из нержавеющей стали.



«Фотон»-1,5, «Пассат»-048, Бриз1.5



«Пассат»-096, Подставка

ул. Сакко и Ванцетти, д. 14, Саратов, 410012.
Тел./факс: (8452) 39-10-01, 39-10-02, 39-10-03 (многоканальные).
E-mail: office@voskhod-saratov.ru; http://voskhod-saratov.ru
Представительство в Москве: 127015 ул. Новодмитровская, 5А, оф. 704,
тел./факс: (495) 626-21-66, 626-48-97.

14, Sacco and Vanzetti str., Saratov, 410012.
Tel./fax: (8452) 39-10-01, 39-10-02, 39-10-03 (multichannel).
E-mail: office@voskhod-saratov.ru; http://voskhod-saratov.ru
Representative agency: 5A, Novodmitrovskaya str., of. 704,
127015 Moscow, Russia, phone/fax: (495) 626-21-66, 626-48-97.

