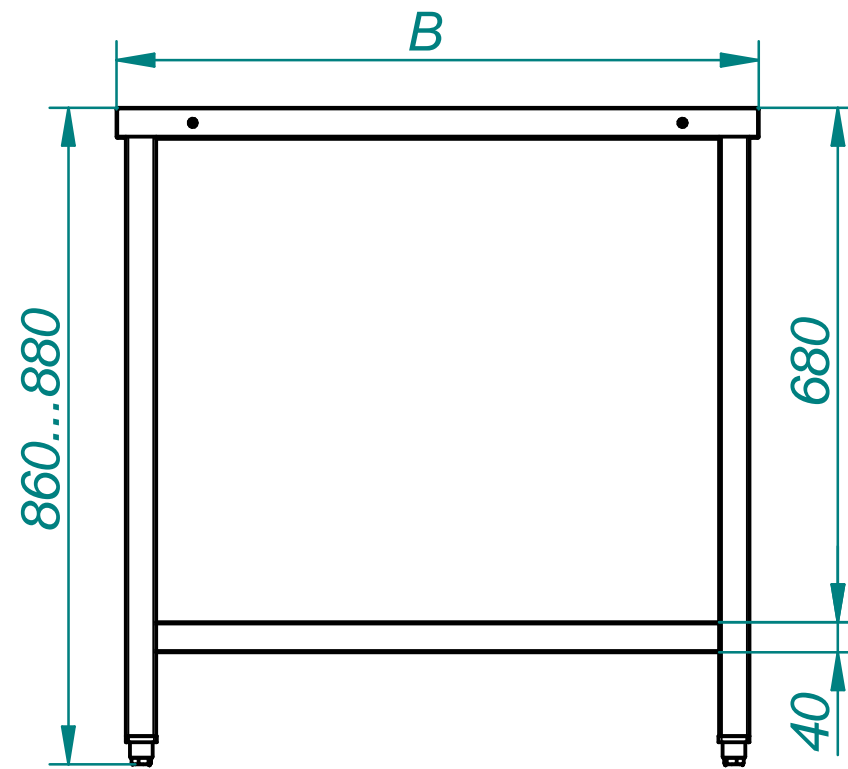
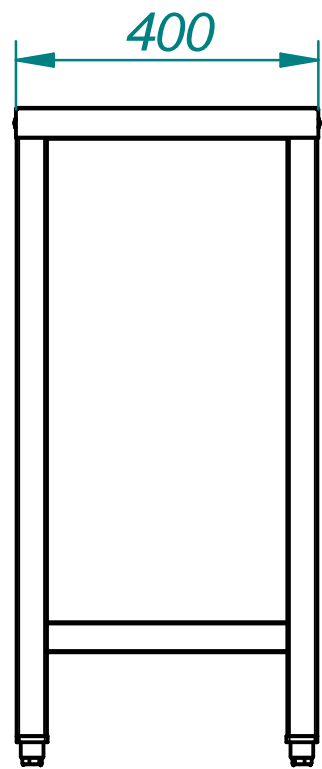
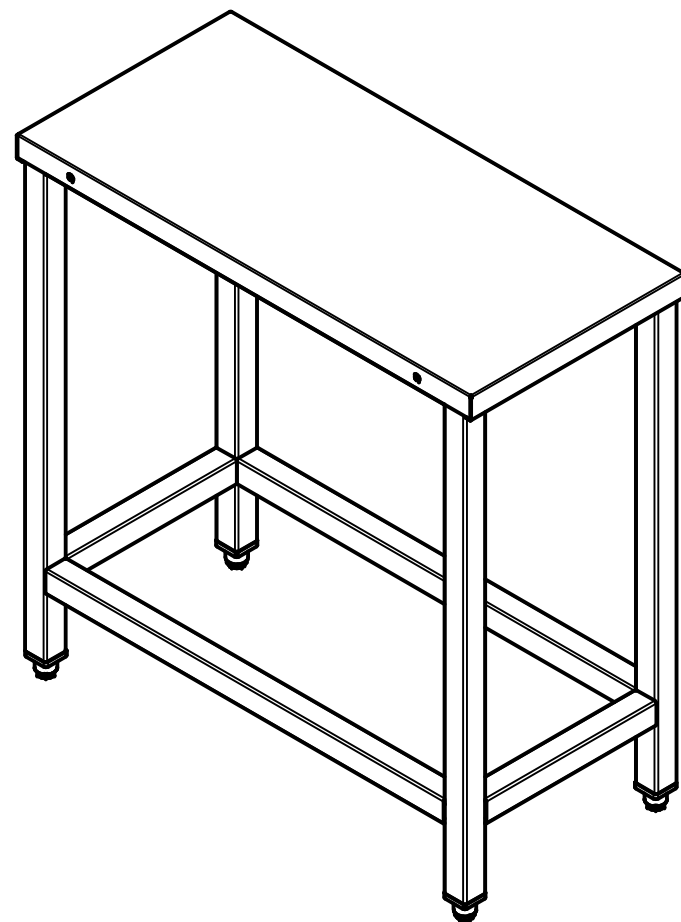


ПОДСТАВКА МЕЖПЛИТОЧНАЯ ПМП 40



Подставка межплиточная предназначена для использования установки в тепловых линиях 700 и 900 серии. Столешница изготовлена из нержавеющей стали. Подставка имеет регулируемые по высоте ножки. Ножки и основание окрашены порошковой краской. Конструкция подставки разборная.



Наименование параметра	Величина параметра	
	ПМП-40	ПМП-40-01
Код изделия	80723	80724
Ширина, мм	850	600
Масса, кг	19	16